



CH-3003 Berne

OFAG; hep

POST CH AG

Aux services cantonaux chargés des améliorations
foncières

Numéro du dossier : BLW-212-06.1-2/3/3
Berne, le 8 Mai 2023

Circulaire 2023/01

Principes régissant le subventionnement des chemins agricoles, y c. la remise en état périodique (REP)

Mesdames, Messieurs,

Suite à la révision totale de l'OAS et à l'intégration de dispositions relatives à la REP, la présente circulaire a été remaniée et complétée. Cette nouvelle version remplace la circulaire 4/2020 – Principes régissant le subventionnement des chemins agricoles ainsi que la circulaire 3/2014 – Réglementation détaillée concernant la remise en état périodique.

Meilleures salutations

Office fédéral de l'agriculture

Thomas Hersche
Responsable du Secteur

Office fédéral de l'agriculture OFAG
Petra Hellemann
Schwarzenburgstrasse 165
3003 Berne
Tél. +41 58 462 26 56
petra.hellemann@blw.admin.ch
<https://www.blw.admin.ch/>



Table des matières

1	Objectif	2
2	Aperçu des principes régissant le subventionnement	3
3	Applicabilité des normes VSS	3
4	Exigences générales applicables aux chemins agricoles et définitions	4
4.1	Généralités	4
4.2	Notions utilisées dans le domaine des chemins agricoles	4
4.3	Poids et dimensions des véhicules agricoles	5
4.4	Pertinence conceptuelle du projet	5
4.5	Délimitation entre assainissement, remise en état périodique (REP) et entretien	5
5	Exigences techniques auxquelles doivent satisfaire les projets	6
5.1	Profils-types	6
5.2	Tracé horizontal	10
5.3	Profil en long	10
5.4	Superstructures	11
5.5	Évacuation des eaux	14
5.6	Ouvrages d'art	14
6	Coûts imputables dans le domaine des chemins agricoles en cas de construction ou d'assainissement/remplacement	15
7	Coûts imputables pour les chemins agricoles en cas de REP	16
8	Directives étrangères relatives à la construction des chemins ruraux	18
9	Autres indications	19
10	Liste des abréviations	21
11	Table des illustrations et des tableaux	21
12	Bibliographie	22
13	Annexes	23

1 Objectif

Les présents principes servent en premier lieu à l'OFAG, autorité de subventionnement, lors de l'appréciation de la pertinence des projets de construction ou d'assainissement de chemins. Les experts du secteur Améliorations foncières examinent les projets qui leur sont soumis en appliquant les valeurs indicatives prévues pour les différents éléments (largeur de chemins, déclivité maximale, choix de la superstructure, etc.). Il est donc recommandé aux services techniques cantonaux de prendre en considération ces valeurs indicatives dans leurs projets.

Le présent document explique par ailleurs de quelle façon et dans quels cas le taux pour les remises en état périodiques doit être appliqué.

Enfin, il se réfère aux normes VSS (SN 640 741-744) et explique quelles parties des normes peuvent être appliquées pour les projets agricoles.

2 Aperçu des principes régissant le subventionnement

Le tableau suivant donne un aperçu des réglementations déterminantes pour la construction de chemins agricoles :

Mesures	Aides financières fédérales (calcul)		Périodicité
	Contributions	Crédits d'investissement	
Entretien courant	Aucune (art. 23, al. 2, let. e, OAS)		Permanent, au moins annuel
Remise en état périodique	Coûts imputables : contribution forfaitaire par mètre (art. 17, al. 1, let. c, art. 17, al. 2, art. 24 ainsi qu'annexe 3 OAS) Pas de contributions supplémentaires au sens de l'art. 26 OAS	Seulement pour des mesures collectives (art. 11 et 39 OAS)	8 ans pour les chemins gravelés 12 ans pour les chemins avec un revêtement dur
Réfection après destruction par des événements naturels			Selon les besoins
Aménagement (renforcement, élargissement) Remplacement au terme de la durée de vie (technique)	Coûts imputables : frais de construction effectifs (art. 17, 23, 25 et 26 OAS)		Aménagement selon les besoins, remplacement après env. 40 ans
Construction			Selon les besoins

Tableau 1 Aperçu des aides financières selon les mesures

3 Applicabilité des normes VSS

Les normes VSS (SN 640 741-744) présentent diverses insuffisances quant à la construction des chemins agricoles ; elles ne peuvent donc être appliquées qu'en partie aux chemins subventionnés.

Chiffres	Titre	Applicabilité des normes VSS	
		oui	non
3.5.2	Profils en travers		
3.5.2.1	Eléments de la coupe		640'742
3.5.2.2	Largeurs de la chaussée		640'742
3.5.2.3	Formes de la chaussée		640'742
3.5.2.4	Accotements, talus, places d'évitement		640'742
3.5.3	Déclivité		640'742
3.5.4	Choix de la superstructure et de la couche de roulement		
3.5.4.1	Superstructure : bases et variantes	640'324a 640'733b	640'744
3.5.4.2	Choix de la couche de roulement	Div. normes	640'744
3.5.4.3	Stabilisation des chemins gravelés	640'500a	
3.5.4.4	Chemins avec bandes de roulement	640'461a	
3.5.5	Rayons minimaux		640'742
3.5.6	Évacuation des eaux		640'742

Tableau 2 Applicabilité des normes VSS : récapitulatif

L'**annexe 1** contient les indications précises concernant les chiffres des normes SN 640'741- 640'744 qui ne peuvent pas être appliqués.

4 Exigences générales applicables aux chemins agricoles et définitions

4.1 Généralités

L'utilisation et l'entretien de l'espace rural nécessitent une desserte par des chemins agricoles et forestiers. Afin de sécuriser les investissements à long terme, les chemins agricoles doivent être régulièrement renouvelés.

En vertu de l'art. 93 LAgr, l'Office fédéral de l'agriculture vérifie si le projet est conforme à la législation fédérale et s'il remplit les conditions et les charges fixées dans son avis et s'assure qu'il est approprié du point de vue de l'agriculture et aux plans technique et conceptuel (art. 53 OAS).

La circulation est faible sur les chemins agricoles. C'est pourquoi on ne construit que des routes à une voie, pourvues de places d'évitement et adaptées à des vitesses de 30 à 40 km/h. S'agissant des chemins subventionnés, on en distingue deux types: les chemins principaux et les chemins secondaires.

4.2 Notions utilisées dans le domaine des chemins agricoles

Structuration	Sous-notions
... selon la fonction	Chemins principaux accès aux fermes <ul style="list-style-type: none"> • accès à des surfaces importantes (plusieurs exploitants) • axes principaux dans les zones de grandes cultures • longs chemins d'accès à des régions d'alpage (notamment alpages à vaches)
	Chemins secondaires chemins d'exploitation (p. ex. accès à de petites surfaces) <ul style="list-style-type: none"> • axes secondaires dans les grandes cultures • chemins liés à l'attribution des terres dans le cadre d'une amélioration intégrale • chemins d'accès à de petites exploitations d'alpage (notamment alpages à génisses)
... selon l'aménagement et la couche de revêtement	Chemins gravelés chemins avec couche de roulement argileuse ou calcaire <ul style="list-style-type: none"> • chemins empierrés • chemins herbeux
	Chemins avec bandes de roulement bandes de roulement en béton <ul style="list-style-type: none"> • bandes de roulement avec grilles-gazon
	Chemins avec un revêtement dur béton bitumineux, béton

Tableau 3 Notions utilisées dans le domaine des chemins agricoles

4.3 Poids et dimensions des véhicules agricoles

Les véhicules agricoles peuvent avoir un poids maximal de 40 tonnes (trains routiers) et une largeur de 2,55 m (art. 64 OCR). Pour les véhicules spéciaux, la largeur peut dépasser 3,5 m (art. 27 OETV). Deux remorques peuvent être attelées aux tracteurs agricoles. La longueur maximale est de 18,75 m. La vitesse maximale des tracteurs agricoles est fixée à 40 km/h.

4.4 Pertinence conceptuelle du projet

Lors de la planification et de l'établissement des projets concernant la construction de chemins, il convient d'observer les règles suivantes :

- Les réseaux de chemins agricoles doivent être adaptés au paysage, à la topographie et à l'intensité de l'exploitation agricole ;
- La desserte des zones rurales habitées (exploitations isolées et habitats dispersés) doit être assurée aussi en hiver ;
- Il convient de limiter les risques d'accident par des valeurs limites raisonnables (largeur de chemins, déclivité) et par des mesures appropriées (glissières de sécurité, signalisation) ;
- Les éléments paysagers proches de l'état naturel, notamment les cours d'eau et les plans d'eau, les espaces réservés aux eaux, les paysages ou biotopes inventoriés, les voies de communication historiques (IVS) doivent être préservés ;
- Il faut tenir compte des chemins de randonnée pédestre en respectant les dispositions de l'art. 6 OCPR relatives à la compatibilité des revêtements avec les chemins de randonnée pédestre ainsi que l'obligation de remplacement selon l'art. 7 OCPR ;

- Les cantons doivent assurer la coordination entre les différentes utilisations (agriculture, chemins pédestres, tourisme, protection de la nature et du paysage, sylviculture, infrastructure de transport générale) ;
- Le principe de la rentabilité revêt une importance capitale.
- Il convient de s'assurer de la pertinence du projet par rapport au réseau de chemins environnant.

4.5 Délimitation entre assainissement, remise en état périodique (REP) et entretien

Lorsqu'une remise en état périodique n'est plus suffisante (p. ex. remplacement de la couche de couverture), il faut recourir à l'assainissement d'un tronçon ou du chemin tout entier, pour améliorer l'état initial (augmentation de la portance, élargissement) ou pour le remplacer au terme de sa durée de vie technique.

- Il est possible de procéder à une évaluation pendant la phase d'avant-projet par une visite des lieux ou une documentation photographique si une REP est suffisante et adaptée. Dans le cas d'un renforcement du revêtement, il faut démontrer de façon plausible, lors du dépôt de la demande, que la hauteur prévue du revêtement est indispensable.

- Les informations détaillées relatives aux différentes catégories figurent à l'annexe 6.

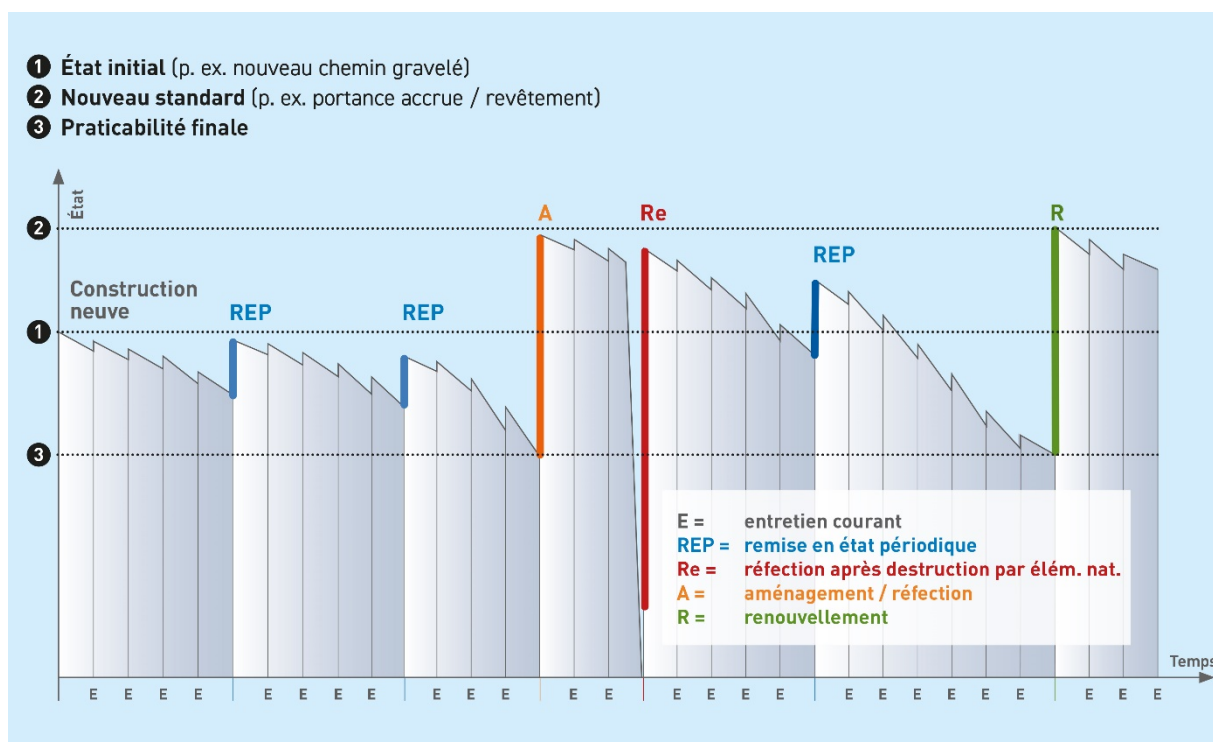


Figure 1 Délimitation entre assainissement, remise en état périodique (REP) et entretien

a) Font partie de l'assainissement :

- l'élargissement de la chaussée ;
- l'aménagement de places d'évitement ;
- la pose d'un revêtement (asphalte ou béton) sur un chemin gravelé ;
- l'assainissement complet du drainage de chemins (p. ex. évacuation, renouvellement du perré);
- le renforcement ou le remplacement d'ouvrages d'art, tels que murs de soutènement ou de revêtement de tous genres, perrés, caissons en bois, voûtages importants, ponts ;

- la stabilisation de talus si des ouvrages d'art d'une certaine envergure (murs, gabions, caissons en bois, etc. avec une hauteur apparente > 1 m) sont nécessaires ;
- le remplacement de dalles de béton entières ;
- l'augmentation de la portance par un renforcement du coffre (avec ou sans stabilisation) et/ou par la pose d'un revêtement supplémentaire d'une épaisseur minimale de 5 cm (surfaçage). Remplacement d'un revêtement détruit en raison d'une portance insuffisante.
Conditions : Le renforcement effectif et le renforcement nécessaire doivent être démontrés selon les règles de l'ingénierie. La valeur de structure subit une augmentation correspondante de 20 (norme SN 640 324) ; un exemple de calcul figure à **l'annexe 5**.

b) Font partie de la remise en état périodique :

Mesures d'envergure à prendre périodiquement, à assez grands intervalles, pour maintenir la substance et la valeur de l'ouvrage, telles que :

- remplacement de la couche de couverture (p. ex., couche d'usure des chemins gravelés, traitement de surface des chemins avec un revêtement dur) ;
- révision des installations d'assainissement (p. ex. rinçage, inspection par caméra) et d'ouvrages d'art.

c) Font partie de l'entretien courant :

Mesures destinées à assurer la viabilité et la sécurité d'un chemin, telles que :

- contrôle ;
- nettoyage ;
- travaux d'entretien ;
- service hivernal ;
- réparations courantes de dégâts locaux mineurs (mesures urgentes) avec des moyens simples, par le propriétaire du chemin ou un tiers mandaté (p. ex. cantonnier, ouvrier communal), le plus souvent à la main ou avec des machines et engins légers.

5 Exigences techniques auxquelles doivent satisfaire les projets

5.1 Profils-types

5.1.1 Éléments de la coupe transversale

Les termes usuels sont définis dans la figure ci-dessus.

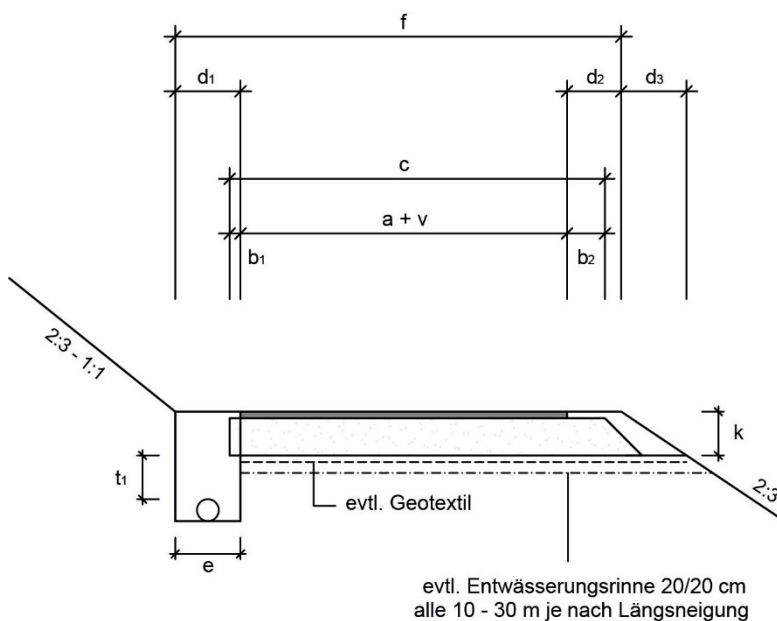


Figure 2 Largeurs de chaussée / définitions, Source : ALG GR

- a Largeur de la chaussée (=largeur du revêtement)
- b₁ Surlargeur de la couche porteuse
Accotement amont
- b₂ Surlargeur de la couche porteuse
Accotement aval
- c Largeur de la couche porteuse
- d₁ Largeur de l'accotement amont
- d₂ Largeur de l'accotement aval
- d₃ Prolongement de la plate-forme
- e Largeur de la tranchée drainante
(selon l'ordonnance sur les travaux de construction OTConst: min. 0,40 m + dimension extérieure de la conduite, à partir d'une profondeur de tranchée > 1 m min. 0,60 m)
- v Surlargeur dans les virages
- f Largeur du couronnement (dans les zones de grandes cultures: a + 1,0 m)
- k Épaisseur du mélange non lié + couche de revêtement ou d'usure
- t1 Partie supérieure de la conduite en dessous de la plate-forme

5.1.2 Gabarit d'espace libre

Le haut niveau de mécanisation et de motorisation des exploitations agricoles implique des exigences élevées en ce qui concerne les dimensions des chemins et des traversées (parcours à l'intérieur de l'exploitation). La hauteur des bâtiments pour les tracteurs varie entre 2,6 et 3,4 m. Les règlements sur la circulation routière autorisent des véhicules routiers d'une hauteur maximale de 4 m. La hauteur du gabarit d'espace libre mesure donc le plus souvent 4,5 m (VSS SN 640'201).

5.1.3 Largeur de la chaussée :

La largeur de la chaussée dépend :

- du volume de la circulation
- de la composition de la circulation
- de la largeur des véhicules
- de la vitesse de base
- du type de chemin, de sa fonction

La largeur de la voie choisie doit être justifiée.

Type	Largeur de la chaussée [m]
Chemins principaux	
accès aux fermes, accès à des surfaces importantes, axes principaux dans les zones de grandes cultures, longs chemins d'accès à des régions d'alpage (notamment alpages à vaches)	3,0 – 3,6
Chemins secondaires	
Chemins d'exploitation et axes secondaires dans les zones de grandes cultures	3,0
Région herbagère : terrains en pente et en forte pente	3,0
Région herbagère : Terrains en pente et en forte pente - Chemins en travers de la ligne de pente	2,8 – 3,0
- Ligne de pente, chemins d'exploitation avec grilles-gazons - Chemins d'accès à de petites exploitations d'alpage (notamment alpages à génisses)	2,0 – 2,5 ¹
Chemins servant au passage de troupeaux	1,5 – 2,4

Tableau 4 Chemins agricoles subventionnés : largeurs de chaussée

5.1.4 Largeur de la chaussée : cas spéciaux

a) Chemins en gravier stabilisés :

La largeur de l'encaissement correspond à la largeur du coffre.

b) Chemins avec bandes de roulement :

- En règle générale, les bandes de roulement auront la même largeur que la bande médiane.
 - Chemins principaux : largeur des bandes de roulement au maximum 20 cm supérieure à la bande médiane.
 - Chemins secondaires : largeur des bandes de roulement au maximum 10 cm supérieure à la bande médiane.
- } Largeur minimale 0,80 cm
- Chemins en bandes de roulement sur un itinéraire de randonnée pédestre et/ou particulièrement sensibles aux aspects de la protection de la nature et du paysage, la bande médiane sera d'au moins 1,0 m (cf. ²).
 - Exemple chemin principal : 1,0/1,0/1,0 m (cas normal), 1,0/0,8/1,0 m
 - Exemple de chemin principal en plaine : 1,2/1,0/1,2 m
 - Exemple de chemin secondaire : 0,9/0,9/0,9 m, 0,8/0,8/0,8 m (cas normal), 0,9/0,8/0,9 m
 - Embranchements et traverses alpines : surface complète d'un petit tronçon

c) Largeurs de chaussée dans les virages :

- La surlargeur dans les virages des chemins agricoles doit être calculée selon la formule : $e=20/R$ (en m).

¹ Largeur de l'encaissement : 2,5 -3,0 m

² Aide à l'exécution « Remplacement des chemins de randonnée pédestre »

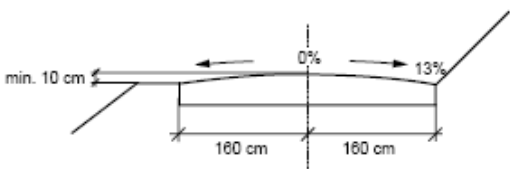
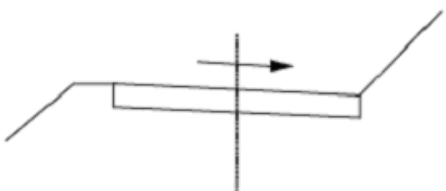
d) Largeurs de chaussée dans les virages dans le cas des chemins avec bandes de roulement :

Fonction du chemin	Rayon (surlargeur dans le virage calculée selon la formule : $14/R$)		
	< 20 m	≥20 m	≥30m
Chemin principal	Surlargeur dans les virages sur toute la surface	Surlargeur dans les virages, si : Largeur de la bande médiane : au moins. 0,8 m Largeur des bandes de roulement : max. 1,2 m chacune	Pas de surlargeur dans les virages
Chemin secondaire		Pas de surlargeur dans les virages	

Tableau 5 Surlargeur dans les virages des chemins avec bandes de roulement selon la fonction et le rayon

5.1.5 Formes de la chaussée

Les dessins ci-dessus sont des **esquisses de principe** et non des profils normes

Profil bombé (profil en toit), chemins gravelés	
<p>Appréciation Bonne solution pour des routes sans revêtement à faible circulation sur le Plateau, non carrossables toute l'année ; ne convient pas au déblaiement de la neige</p> 	<p>Avantages</p> <ul style="list-style-type: none"> - Peu d'érosion et de dégâts d'eau (la quantité d'eau est divisée en deux au milieu du chemin) - Les eaux de surface coulant du talus amont ne traversent pas la route - Les véhicules ne risquent pas de glisser de côté lorsque la surface est glissante <p>Inconvénients</p> <ul style="list-style-type: none"> - L'eau coulant au bord amont du chemin nécessite des conduites d'écoulement transversales sous terre - Il est difficile de déblayer la neige avec des machines
Dévers amont	
<p>Chemins gravelés : env. 5 % Chemins avec un revêtement dur : env. 3 %</p> <p>Appréciation Bonne solution pour les routes avec revêtement en pente</p> 	<p>Avantages</p> <ul style="list-style-type: none"> - Les eaux de surface ne traversent pas les talus aval, sensibles aux affaissements - Confort de roulement et sécurité pour les véhicules <p>Inconvénients</p> <ul style="list-style-type: none"> - L'eau coulant au bord amont du chemin nécessite un fossé d'assainissement et des conduites d'écoulement transversales sous terre. - Dégâts d'érosion et d'eau s'agissant des chemins sans revêtement - Concentration de gros débits dans un endroit

Dévers aval Chemins gravelés : env. 5 % Chemins avec un revêtement dur : env. 3 %	
Appréciation Forme appropriée lorsque les conditions suivantes sont réunies : faible déclivité, terrain relativement plat, peu de fortes précipitations, sol perméable	Avantages - Il n'est pas nécessaire de prévoir une évacuation transversale d'eau sous terre (pas de concentration de conduites d'évacuation) Inconvénients - Dégâts d'érosion et d'eau s'agissant des chemins gravelés - Dégâts d'affaissement et de glissement aux talus aval - Les véhicules risquent de glisser sur le talus aval lorsque la chaussée est glissante

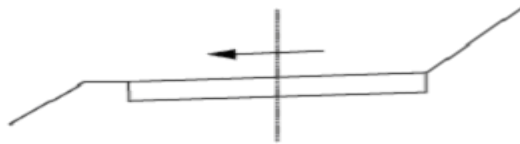


Tableau 6 Esquisses de principe et évaluation des formes de chaussée

5.1.6 Accotements

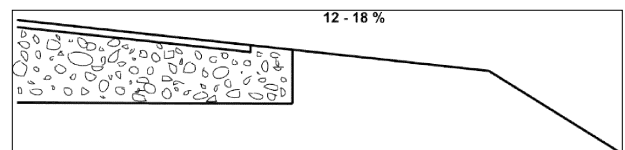
Les accotements sont importants et doivent être réalisés correctement. Cela signifie qu'un coffrage doit être utilisé pour éviter l'écrasement latéral de la superstructure par des véhicules lourds et améliorer l'aspect visuel du tracé de la route. L'accotement amont peut être réduit.

a) Largeur

- Accotement aval : 0 – 0,5 m
- Accotement amont : 0,5 – 1,0 m

b) Accotement en dévers, au niveau de la route :

- Pas besoin de rigoles d'évacuation d'eau
- Risque de dégâts
- Largeur : 0,2 – 0,5 m
- Maintenir l'accotement à bas niveau
- Éviter le développement de la végétation



5.2 Tracé horizontal

L'exposé de M. Burlet³ contient les principes et lignes directrices concernant le tracé en plan, applicables aussi à la construction des chemins agricoles.

5.2.1 Rayons minimaux

- Le tracé des chemins agricoles doit être adapté autant que faire se peut au terrain, compte tenu des exigences de l'exploitation ;
- Le rayon minimal de la courbe est fixé en fonction du cercle de braquage des véhicules déterminants ; le rayon minimal de l'axe de la chaussée est de 10-12 m (25 m pour le transport de bois long) ; il peut être réduit à 6-8 m en pente.

5.3 Profil en long

Les chemins agricoles doivent souvent être construits dans des régions raides et escarpées. En général, on s'efforce de relier les points A et B donnés par une ligne de déclivité maximale, de façon à minimiser la distance et donc, l'atteinte au paysage. On peut cependant déroger à ce principe pour les dessertes des surfaces agricoles.

³ Detailprojektierung von Wald- und Güterstrassen, exposé d'E. Burlet, ingénieur forestier de l'EPFZ, 2003

5.3.1 Déclivité idéale

La déclivité idéale des chemins agricole est de 0 à 8 % (chemins gravelés : 3 à 8 %)⁴ pour garantir une utilisation rapide et sans danger du chemin. Évacuer les eaux de surface sans dégâts permet de réduire les frais d'entretien. Le plus souvent, il est possible d'aménager le chemin comme route sans revêtement.

5.3.2 Déclivité maximale

Les valeurs sont en principe applicables comme limites supérieures pour les deux types de chemins (principaux/secondaires), indépendamment du choix de la couche de surface. Dans le cas des chemins gravelés, les déclivités maximales doivent être abaissées pour des raisons d'entretien et de sécurité (qualité antidérapante réduite).

Type	Déclivité maximale, en %	
	Conditions normales	Conditions topographiques difficiles, exceptionnellement
Chemins principaux	12	15 ⁵
Brefs tronçons seulement		18 (en règle générale uniquement les chemins bétonnés)
Chemins secondaires	15	18 (en règle générale uniquement les chemins bétonnés)
Exceptionnellement et seulement sur de brefs tronçons à bonne visibilité sans risque de chute, uniquement pour les véhicules agricoles et tous terrains		25 (en règle générale uniquement les chemins bétonnés)

Tableau 7 Déclivités maximales prévues pour les chemins agricoles, selon la fonction (valeurs indicatives)

- La déclivité doit être réduite dans les virages à faible rayon (≤ 20 m)⁶.
- Sur les chemins secondaires dont la pente est supérieure à 18 %, des restrictions relatives à la viabilité (interdiction, limitations de vitesse) sont à examiner.
- Raccordements verticaux : En règle générale, le rayon minimal des raccordements verticaux concaves et convexes est de 200 m. Il peut être réduit dans des cas particuliers (p. ex. gués ; cf. norme VSS SN 640 742)
- Concernant les chemins (non carrossables) servant uniquement au passage des troupeaux, aucune déclivité maximale n'est prévue.

5.4 Superstructures

5.4.1 Types de couches de revêtement

Type	Aménagement
Chemin gravelé	<ul style="list-style-type: none">- Couche de roulement argileuse ou calcaire (VSS SN 640'744)- Couche de roulement stabilisée avec des liants hydrauliques (cf. aussi ch. 3.5.4.4.)

⁴ Références géométriques pour les routes forestières et les pistes de débardage, OFEV, 1999

⁵ Valeur limite pour laquelle les véhicules automobiles et les ensembles de véhicules doivent, en pleine charge, pouvoir démarrer sans difficulté, selon l'ordonnance concernant les exigences techniques requises pour les véhicules routiers (OETV, art. 54, al. 3).

⁶ Detailprojektierung von Wald- und Güterstrassen, exposé d'E. Burlet, ingénieur forestier de l'EPFZ, 2003

Chemin avec bandes de roulement	Consolidation des voies : - Bandes en béton (éventuellement armé) - Grilles-gazons en béton ou synthétiques - Bandes bitumineuses (éventuellement en cas de terrain naturel meuble ; inconvéient : les bords du revêtement se délittent)
Chemin avec revêtement en dur	- AC T (couche de base et de roulement, auparavant HMT), VSS SN 640 430a - AC (béton bitumineux), VSS SN 640 431 - Revêtements en béton (VSS SN 640 461a) - Pénétrations (couches de pierres concassées ; VSS SN 640 415c)

Tableau 8 Chemins agricoles subventionnés : types de couches de surface (VSS SN 640 420a)

5.4.2 Revêtements spéciaux

Les types de revêtement spéciaux non mentionnés ici doivent au préalable être discutés avec l'OFAG.

a) Recyclage à froid avec granulats bitumineux

- Comme alternative au renouvellement traditionnel de la superstructure, le renouvellement du recyclage à froid est envisageable. Si des liants bitumineux sont utilisés, ce procédé représente une alternative efficace en termes de matériaux et d'énergie au procédé traditionnel de mélange à chaud. Si des chemins de randonnée pédestre sont concernés, l'asphalte recyclé est considéré comme une surface impropre à la randonnée pédestre au sens de l'art. 6 OCPR imposant ainsi une obligation de remplacement selon l'art. 7 LCPR.
- La réutilisation du matériau bitumineux est aujourd'hui réglementée dans l'ordonnance sur la limitation et l'élimination des déchets (OLED, RS 814.600).
- Lorsqu'il est question d'utiliser des matériaux bitumineux de démolition, il faut apporter la preuve que les valeurs limites visées à l'art. 52 OLED sont respectées. Les valeurs doivent être déterminées au moyen d'une analyse en laboratoire.

b) Stabilisation des chemins gravelés

Diverses méthodes d'amélioration pour stabiliser les chemins gravelés pour réduire les travaux d'entretien et augmenter la portance.

On distingue fondamentalement les types suivants de stabilisation (SN 640'500a) :

- Stabilisation à la chaux aérienne (SN 640'503a)
- Stabilisation aux liants hydrauliques (ciments, chaux, etc. ; SN 640'509a)
- Stabilisation aux liants bitumineux (SN 640'506a)
- Stabilisation mécanique : notamment par concassage ou mélange de différents sols, par diminution de la teneur en eau (aération) et compactage (p. ex. compactage en surface ou en profondeur).

S'agissant des chemins gravelés, il convient d'observer les remarques ci-dessous lors de la stabilisation des couches de surface :

- Les procédures usuelles s'appliquent en ce qui concerne l'examen du projet et les exigences administratives (co-rapports, obligation de publier, permis de construire, etc.).
- La stabilisation au ciment n'est pas la bonne solution pour les pentes longitudinales menacées d'érosion.
- Lorsqu'une stabilisation est nécessaire et qu'un renforcement selon le ch. 4.5 s'impose, les coûts du renforcement des couches de base et de roulement peuvent, comme d'ordinaire, donner droit à des contributions fédérales.

Les normes VSS pertinentes sont applicables à la stabilisation des couches de base.

5.4.3 Subventionnement

Les projets de chemins subventionnés par l'OFAG doivent être conformes à l'**annexe 3** (types de couches de surface pour les chemins subventionnés). Toute divergence doit être motivée. En outre, les restrictions concernant les chemins pédestres et la protection de la nature et des paysages doivent être observées.

5.4.4 Critères de choix importants dans la décision entre le chemin gravelé et le revêtement en dur :

D'autres listes de contrôle à utiliser pour décider du choix de la couche carrossable sont disponibles dans le cahier de l'environnement de l'OFEP n° 247⁷ (p. 111 ss). Il convient de procéder à une évaluation, et, le cas échéant, à une pesée des intérêts à l'aide de la check-list. Il y a lieu de s'appuyer sur l'aide à l'exécution « Obligation de remplacement des chemins de randonnée pédestre » 2012 (voir plus haut) pour l'appréciation des aspects relatifs aux chemins de randonnée pédestre.

a) Exigences agricoles :

- Fonction (accès à l'exploitation, chemin alpestre, chemin d'exploitation)
- Critères techniques selon R. Hirt (classes d'érosion) :
 - Volume du trafic
 - Précipitations
 - Pente
 - Ensoleillement
 - Part des eaux de fonte ou de surface sur les terrains en amont

b) Chemins pédestres (selon la LCPR)

- Les intérêts des chemins de randonnée pédestre sont examinés conformément à l'aide à l'exécution 2012 « Obligation de remplacement des chemins de randonnée pédestre » de l'OFROU et de Suisse Rando (schéma 2, p. 15 Aide à l'exécution). Si un itinéraire de remplacement au sens de l'art. 7 LCPR est trouvé pour le tronçon de chemin de randonnée pédestre concerné (autre tracé équivalent), la pose d'un revêtement en dur est envisageable.
- Si un remplacement adéquat n'est pas possible, il y a lieu d'examiner les intérêts en jeu en tenant compte des critères suivants:
 - Fonction (détente / desserte)
 - Caractère (intact / unique)
 - Risque d'autres entraves

Dans le cas de la mise en place d'un chemin avec bande de roulement, il faut chercher à l'échelon cantonal une solution de remplacement, c'est-à-dire un autre tracé équivalent pour le chemin de randonnée pédestre, et l'intégrer au projet. Dans les cas exceptionnels où le remplacement n'est pas possible en raison de la topographie ou d'un autre intérêt prépondérant, la pose de bandes de roulement consolidées à la place d'un revêtement sur toute la surface peut constituer un compromis, en tant que mesure destinée à réduire l'impact sur le chemin de randonnée pédestre (cf. commentaire de l'aide à l'exécution « Obligation de remplacement des chemins de randonnée pédestre », p. 28 ss).

c) Protection de la nature, du paysage et du patrimoine (selon LPN et OIVS)

- Paysages protégés ou réserves naturelles touchés
- Diversité des habitats et des espèces dans la zone affectée par le chemin
- Tracé sur une voie de communication historique (IVS)
- Conséquences en cas de pose du revêtement

d) Cultures spéciales

- Cultures sensibles à la poussière (petits fruits, légumes)
- Vignes (chemins fonctionnant en plus comme canaux d'évacuation de l'eau)

⁷ Revêtement des routes forestières et rurales : goudronnées ou gravelées ?, Cahier de l'environnement n° 247, Berne, 1995

e) Coûts de construction et d'entretien

- Coûts de matériaux servant à la construction des couches de base et de surface (sources d'approvisionnement, conditions de transport, préservation des réserves limitées de gravier)
- Frais d'entretien

5.4.5 Choix de la superstructure

Il existe fondamentalement deux méthodes différentes pour déterminer le renforcement de la superstructure. La méthode selon le prof. Hirt (VSS SN 640 324) ou selon la norme VSS 640 733b Renforcement de la superstructure (cf. Annexe 5).

Méthode selon le prof. Hirt (VSS SN 640'324)

S'agissant des constructions nouvelles ou des renouvellements partiels de la superstructure, les calculs se basent en principe sur la norme VSS SN 640'324. La figure ci-dessous présente les facteurs déterminants pour le dimensionnement :

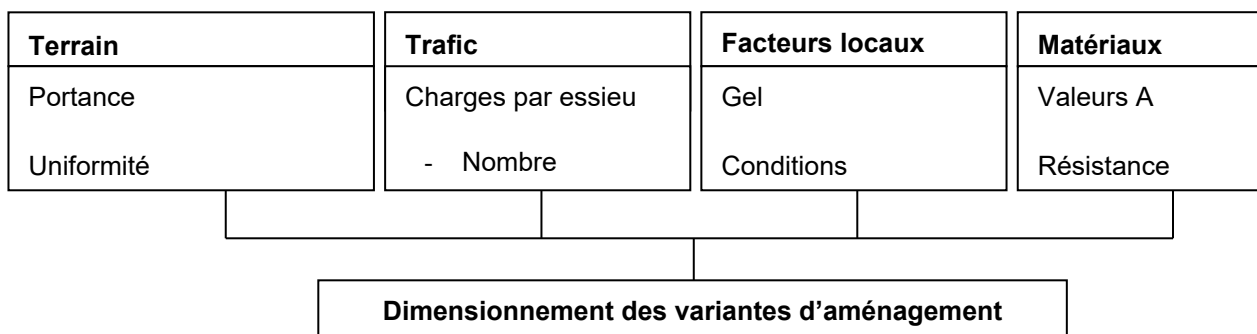


Figure 3 Modèle de calcul selon le prof. Hirt

5.5 Évacuation des eaux

En principe, les pentes horizontales et verticales permettent une évacuation rapide des eaux. On s'efforcera si possible de mettre en place un dispositif d'évacuation des eaux par l'accotement, aussi pour éviter les apports de produits phytosanitaires. Toutefois, cette solution n'est pas toujours envisageable (tranchées) ou souhaitable (p. ex. zones de protection des sources). Au besoin, on prendra les mesures suivantes dans la construction des chemins agricoles :

- Rigoles transversales s'agissant des chemins gravelés,
 - Les rigoles (acier, bois, béton avec rail de chemins de fer) doivent être larges et s'ouvrir vers le haut (entretien).
 - Il convient de stabiliser les zones de transition chemin-rigole ;
 - Facteurs concernant les intervalles entre les rigoles : déclivité du chemin et intensité des précipitations (tenir compte de la fonte des neiges et, le cas échéant, des fortes pluies). L'écart entre les rigoles transversales peut être réduit jusqu'à 5-10 m.
- Ouvertures transversales ;
- Caniveaux, fossés latéraux et cuvettes ;
- Couches filtrantes transversales dans les coffres de stabilisation en rondins ;
- Tranchées ou conduites longitudinales ;
- Petites contre-pentes dans le tracé vertical

5.6 Ouvrages d'art

Fondamentalement, il y a lieu de recourir aux ouvrages d'art d'une manière restrictive et d'examiner soigneusement leurs coûts. Exemples d'ouvrages d'art dans le domaine des chemins agricoles :

- Ponts, gués, voûtages
- Viaducs à flanc de coteau

- Murs
- Sécurisation de talus moyen de caissons en bois et d'armatures de bois
- Tunnels et passages souterrains dans des cas particuliers

5.7 Exceptions : dérogations aux prescriptions ci-dessus

Les éléments des projets qui pourraient exceptionnellement être réalisés en dérogation aux prescriptions ci-dessus doivent être justifiés. L'OFAG décide au cas par cas si la subvention est malgré tout possible.

5.7.1 Déclivité maximale

Si la déclivité maximale est dépassée sur certains tronçons courts, il faut expliquer pourquoi il serait impossible, ou irréalisable sans occasionner de coûts disproportionnés, de choisir un autre tracé, et décrire les mesures garantissant malgré toute la sécurité des usagers, telles que :

- l'interdiction de circuler si le chemin est humide ou en cas de chutes de neige ;
- une restriction de la circulation pour la réserver à certains véhicules tous terrains ;
- la mise en place de glissières de sécurité ou de chasse-roues ;
- un traitement de surface du revêtement pour assurer une meilleure adhérence, par exemple par augmentation de la rugosité ou pose d'un Ecoraster, etc.
- Signalisation de la pente ;
- Etc.

5.7.2 Profils normaux

- **Largeur de chaussée** : il n'est pas toujours possible, en raison de la topographie, de donner à la chaussée la largeur minimale. Dans certains cas où cela se justifie, c'est-à-dire lorsque la largeur minimale ne pourrait être respectée que moyennant de lourds travaux, il est possible de rester en deçà de cette largeur minimale. Il faut toutefois aménager les possibilités d'évitement nécessaires.
- **Accotements** : Il n'est pas toujours possible de réaliser des accotements normalisés, par exemple lorsque le chemin passe entre deux bâtiments ou en raison des conditions topographiques. Dans ces cas également, lorsque cela est dûment justifié, il est possible de déroger exceptionnellement aux prescriptions.

6 Coûts imputables dans le domaine des chemins agricoles en cas de construction ou d'assainissement/remplacement

6.1 Principes généraux

6.1.1 Intérêt agricole

Les intérêts non agricoles doivent être pris en compte équitablement. En ce qui concerne notamment les zones à bâtir et les maisons d'habitation non agricoles isolées, une part doit être exclue des coûts imputables (art. 10, al. 2, OAS). La déduction peut être fondée sur un pourcentage ou en fonction du nombre de bâtiments. Les déductions pour intérêts non agricoles doivent également être évaluées pour les projets de construction dans le cas d'une amélioration foncière intégrale.

Exemple de déduction pour intérêts non agricoles : déduction pour le bâtiment d'habitation (8000 francs), pour des maisons de vacances (5000 francs), pour le logement des parents (2500 francs), pour d'autres bâtiments (12 000 francs), etc.

L'ordonnance sur les améliorations structurelles (OAS, RS 913.1) contient les dispositions applicables aux mesures individuelles et celles valables pour les mesures collectives.

La diversification a permis d'étendre les activités connexes à l'agriculture. On considérera ces activités comme intérêts agricoles pour autant que ce soit l'exploitant agricole qui les exerce.

6.1.2 Coûts imputables

Conformément au principe de la proportionnalité, il convient aussi de procéder à une vérification dans les exploitations en cas d'entreprises collectives, lorsque diverses mesures individuelles sont regroupées dans une entreprise collective ou lorsqu'un élément important du projet ne bénéficie qu'à une seule exploitation (p. ex. un embranchement assez long sert d'accès à une seule exploitation). Il convient avant tout d'examiner les critères suivants : unité de main-d'œuvre standard (UMOS), succession, état du bâtiment, production laitière (livraison du lait). Si les critères individuels ne sont pas remplis dans une exploitation, un soutien selon un standard d'aménagement réduit peut tout de même être envisagé pour le tronçon de chemin concerné (chemin secondaire/d'exploitation).

Les coûts supplémentaires liés à un standard d'aménagement qui dépasse largement les exigences agricoles ne sont pas imputables. Les indications figurant dans la présente circulaire sont déterminantes.

Les chemins purement forestiers ne servant qu'à des fins sylvicoles ne sont pas imputables. Cependant, les dessertes des exploitations avec accès à la forêt donnent droit aux aides à l'investissement agricoles : la partie menant à l'exploitation selon un standard adapté aux poids lourds et le reste jusqu'à la forêt comme chemin d'exploitation.

Quant aux chemins alpestres fonctionnant aussi comme desserte de surfaces sylvicoles, le standard d'aménagement est fixé en fonction des besoins de l'agriculture. Les chemins servant au passage des troupeaux, du chalet d'alpage aux surfaces pâturables, ne sont en principe pas soutenus (instructions relatives à l'art. 14, al. 1, let. b, OAS).

Parfois il faut prendre des mesures de réfection et de remplacement en cas d'atteintes à des habitats dignes de protection liées à des travaux de construction. Les surcoûts sont imputables.

6.2 Coûts imputables en cas d'aménagement de cours de fermes

Les coûts imputables en lien avec la surface à aménager autour des bâtiments des exploitations sont définis en règle générale à partir de la largeur du chemin menant à la porte du rural, comprenant l'espace nécessaire pour qu'un camion puisse faire demi-tour. Selon la situation, une surface de revêtement supplémentaire pour une niche ou une aire de dégagement d'au maximum 150-200 m² (en plus de la surface de l'entrée du chemin jusqu'à la porte du rural) est considérée comme appropriée et est imputable. La moitié de cette surface est suffisante pour les tracteurs.

6.3 Doubles dessertes

Les doubles dessertes sont à éviter pour des raisons liées au subventionnement. En tout état de cause, un seul chemin d'accès (une seule direction) est reconnu comme imputable.

6.4 Frais d'élimination des matériaux de revêtement à forte teneur en HAP

Conformément à l'aide à l'exécution relative à l'OLED « Diagnostic des polluants et informations concernant l'élimination des déchets de chantier », il y a lieu de déterminer la teneur en hydrocarbures polycycliques aromatiques HAP pour un volume supérieur à 30 m³ des bitumes de récupération et de les éliminer conformément aux art. 20 et 52 OLED. Les coûts supplémentaires générés par l'élimination légalement prescrite peuvent en principe être reconnus comme imputables. Les examens préliminaires correspondants doivent être réalisés dans le cadre de l'établissement du concept d'élimination, si possible avant l'estimation des coûts, afin d'éviter des subventionnements ultérieurs.

6.5 Dégâts causés par les castors

Les castors causent de plus en plus souvent des dégâts aux infrastructures, telles que les installations de drainage, les canaux d'assainissement, les digues et les chemins agricoles. La disposition concernant la « préservation de constructions rurales et d'installations agricoles » (art. 17, al. 1, let. b, OAS) est considérée comme une possibilité légale de soutien selon les modalités habituelles

(intérêt agricole, rapport coûts/bénéfices adéquat). Mais les dégâts ne peuvent pas bénéficier isolément d'un soutien. Il s'agit plutôt d'appliquer une solution visant à empêcher durablement des dégâts. Si le chemin concerné doit de toute façon être renouvelé ou aménagé, le projet (y c. l'assainissement des dégâts dus aux castors) peut bénéficier d'un soutien par le biais de l'art 17, al.1, let. b, OAS.

7 Coûts imputables pour les chemins agricoles en cas de REP

7.1 Principes généraux

- L'intérêt agricole doit être de 50 % au moins. Si cette condition est remplie, il n'est pas nécessaire de procéder à des déductions pour les intérêts non agricoles.
- Dans le cadre des mesures REP, il est interdit d'apporter des changements aux revêtements (les revêtements en gravier doivent rester en gravier).
- Les coûts imputables ne doivent pas être plus élevés que les coûts effectifs. En règle générale, la comparaison est faite lors du décompte final. Une exception toutefois : s'il apparaît, au moment de l'octroi, que les coûts effectifs sont nettement inférieurs, il est recommandé d'adapter déjà les coûts imputables (afin d'éviter que des montants trop importants soient octroyés).
Pour les projets collectifs, la condition doit être remplie par maître d'ouvrage (p. ex. la commune) (c'est-à-dire pour la somme de tous les projets partiels de la commune).
- Les coûts imputables sont calculés comme suit conformément à l'art. 24 OAS et à l'annexe 3 OAS :
 - Par tronçon de chemin, le nombre de points est déterminé sur la base des critères ci-après : la déclivité du terrain, le sous-sol, la distance du matériel de construction disponible, les besoins d'assainissement de drainages de chemins ainsi que les besoins d'assainissement d'ouvrages d'art.
 - Le nombre de points détermine les coûts maximaux imputables par kilomètre de chemin agricole.
 - Le tableau de calcul est mis à disposition par l'OFAG sous forme de tableau Excel et doit être joint à la demande de contribution et à la demande de paiement final, avec indication des longueurs de chemins effectivement réalisées.
 - Il n'est pas octroyé de points de pourcentage supplémentaires selon l'art. 26 OAS.
- Les règles ci-dessus s'appliquent également dans le cas d'améliorations foncières intégrales ou d'autres projets de grande envergure. En particulier, seuls les taux REP sont imputables.

Coûts imputables pour la remise en état périodique de chemins

1. Charge occasionnée par la mesure

Critères	Points		
	0	1	2
a. Déclivité du terrain (moyenne)	< 20 %	20–40 %	> 40 %
b. Sous-sol	bon	humide	détrempé/ instable
c. Distance du matériel de construction	< 10 km	≥ 10 km	–
d. Remise en état / complément apporté à un drainage	non	oui	
e. Remise en état d'ouvrages d'art (ponts, murs, talus)	non	oui	–

La somme des points attribués aux critères visés aux let. a à e indique la charge occasionnée par la mesure.

2. Gradation des coûts imputables en fonction des charges

Charges	Total des points	Coûts imputables en francs par kilomètres	
		Chemin gravellé	Chemin avec revêtement en dur
Normal	0–1	25 000	40 000
Charges supplémentaires modérées	2–4	40 000	50 000
Charges supplémentaires élevées	5–7	50 000	60 000

Figure 4 Coûts imputables pour la remise en état périodique de chemins

7.2 Coûts imputables dans les biotopes marécageux

Pour une REP dans un biotope marécageux, il faut vérifier si le chemin existant perturbe le régime hydrique du marécage. Si tel est le cas, il faut remédier à la perturbation. Les variantes techniques possibles sont proposées par l'OFEV, en collaboration avec l'OFAG et des spécialistes, dans un guide de travail.

Les clarifications visant à déterminer si le régime des eaux est perturbé peuvent dans tous les cas être imputées aux coûts effectifs. S'il faut remédier à des perturbations, les coûts effectifs peuvent être pris en compte pour les coûts totaux d'assainissement du tronçon de chemin dans la zone d'influence du biotope marécageux.

8 Directives étrangères relatives à la construction des chemins ruraux

En Europe, l'association allemande pour la gestion des eaux, des eaux usées et des déchets (Deutsche Vereinigung für Wasserwirtschaft, Abwasser und Abfall, DWA) compte les membres les plus nombreux dans ce domaine et joue un rôle particulier de par ses compétences techniques. Ses directives actuelles applicables à la construction des chemins ruraux datent d'août 2016.

Les recommandations techniques de l'Office National des Forêts⁸ (France) sont disponibles dans le domaine francophone.

9 Autres indications

En ce qui concerne les points ci-après 8.1 à 8.3, il y a lieu non seulement de procéder à une appréciation locale, mais aussi de prendre en considération le contexte général, qui se base notamment sur les règlements cantonaux et/ou communaux.

9.1 Signalisation

Les chemins qui ne satisfont pas aux normes doivent être munis de signaux indiquant les restrictions suivantes :

- interdiction de circuler pour les véhicules motorisés⁹ ;
- poids maximal ;
- largeur maximale ;
- espace libre maximum en hauteur ;
- pente raide ;
- charge par essieu.

9.2 Restrictions de la circulation

Si possible, il convient de limiter la circulation qui n'est ni agricole ni forestière (tourisme) par des mesures appropriées telles que les interdictions de circulation, les barrières, etc. Cependant, il faut aussi s'assurer ici que les interdictions sont applicables.

9.2.1 Concept de circulation

L'élaboration d'un concept de circulation est jugée indispensable, en particulier dans le cas d'améliorations foncières intégrales et de réseaux de chemins alpestres. Ce concept comprend des réglementations de la circulation et du stationnement des véhicules, ce qui permet d'éviter que les chemins agricoles soient ouverts au trafic général.

9.2.2 Barrières et portails

- L'utilisation des barrières n'est pas adaptée si l'exploitation est habitée à l'année.
- En principe, il faut éviter les obstacles supplémentaires à la circulation.
- Si des barrières sont requises à titre de mesures de compensation, il faut garantir que la mesure puisse être appliquée, qu'il est pertinent pour la réalisation de l'objectif, que le but visé a été atteint et que cet état de fait peut être contrôlé.

9.3 Espace réservé aux eaux

Les dispositions de l'ordonnance sur la protection des eaux (art. 41a ss OEaux) sont applicables. Le service cantonal compétent est responsable de la vérification.

Les chemins agricoles existants situés dans l'espace réservé aux eaux bénéficient en principe de la garantie de la situation acquise. L'entretien courant et les mises en état périodiques (REP) sont permis. Suite à un arrêt du Tribunal fédéral et conformément à la LAT, la garantie étendue des droits acquis ne s'applique plus. Cela signifie qu'il n'est pas permis de procéder à des modifications et à des élargissements, même une construction de remplacement n'est pas autorisée. Dans des cas exceptionnels, il est possible d'aménager de nouveaux chemins agricoles dans l'espace réservé aux eaux si les conditions topographiques laissent peu de marge (art. 41c, al. 1, let. b).

⁸ Routes Forestières, Recommandations Techniques, Office National des Forêts, Paris, 2000

⁹ Les interdictions de circuler ne sont en principe pas valables pour les cyclistes, raison pour laquelle il n'y a pas d'interdiction générale à la circulation.

(Voir DTAP, CDCA, OFEV, ARE, OFAG (éd.) 2019 : Espace réservé aux eaux. Guide modulaire pour la détermination et l'utilisation de l'espace réservé aux eaux en Suisse).

10 Liste des abréviations

ARE	Office fédéral du développement territorial
OFEV	Office fédéral de l'environnement
OFAG	Office fédéral de l'agriculture
DWA	Deutsche Vereinigung für Wasserwirtschaft, Abwasser und Abfall (association allemande pour la gestion des eaux, des eaux usées et des déchets).
FAT	Station fédérale de recherches en économie et technologie agricoles, Tänikon (aujourd'hui :
LCPR	Loi fédérale sur les chemins pour piétons et les chemins de randonnée pédestre
OCPR	Ordonnance sur les chemins pour piétons et les chemins de randonnée pédestre (RS 704.1)
OEaux	Ordonnance sur la protection des eaux, RS 814.201
LAgr	Loi fédérale sur l'agriculture (RS 910.1)
LPN I	Loi sur la protection de la nature et du paysage (RS 451).
HAP	Hydrocarbures aromatiques polycycliques
REP	Remise en état périodique
SN	Norme suisse
OAS o	Ordonnance sur les améliorations structurelles dans l'agriculture (RS 913.1)
OCR	Ordonnance sur les règles de la circulation routière (RS 741.11)
USPR	Association suisse des professionnels de la route et des transports
OETV	Ordonnance concernant les exigences techniques requises pour les véhicules routiers (RS 741.41)

11 Table des illustrations et des tableaux

Figure 1	Délimitation entre assainissement, remise en état périodique (REP) et entretien6
Figure 2	Largeurs de chaussée / définitions, Source : ALG GR8
Figure 3	Modèle de calcul selon le prof. Hirt15
Figure 4	Coûts imputables pour la remise en état périodique de chemins 19
Tableau 1	Aperçu des aides financières selon les mesures3
Tableau 2	Applicabilité des normes VSS : récapitulatif.....4
Tableau 3	Notions utilisées dans le domaine des chemins agricoles5
Tableau 4	Chemins agricoles subventionnés : largeurs de chaussée8
Tableau 5	Surlargeur dans les virages des chemins avec bandes de roulement selon la fonction et le rayon9
Tableau 6	Esquisses de principe et évaluation des formes de chaussée.....10
Tableau 7	Déclivités maximales prévues pour les chemins agricoles, selon la fonction (valeurs indicatives)11
Tableau 8	Chemins agricoles subventionnés : types de couches de surface (VSS SN 640 420a).....12

12 Bibliographie

Detailprojektierung von Wald- und Güterstrassen, exposé d'E. Burlet, ingénieur forestier, EPFZ, 2003 (épuisé)

Obligation de remplacement des chemins de randonnée pédestre, aide à l'exécution relative à l'art. 7 OCPR, OFROU/ Suisse Rando, 2012

Erschliessungsanlagen II, Bemessung, Instandhaltung und Erneuerung, documentation concernant l'exposé du prof. R. Hirt, ingénieur forestier, EPFZ, 2002

« Faktenblatt zu wanderfreundlicher Sanierung von Forst- und Güterwegen », Suisse Rando, décembre 2012

Rapport de la FAT n° 259 (janvier 1985), *Transports à la ferme : Hauteurs de passage et rayons de braquage*

Rapport de la FAT n° 590/2002, *Espace nécessaire pour les remises et les machines*

Revêtement des routes forestières et rurales : goudronnées ou gravelées ? Cahier de l'environnement n° 247, OFEFP, Berne, 1995

Références géométriques pour les routes forestières et les pistes de débardage, OFEFP, 1999

Fiche « Espace réservé aux eaux et agriculture », OFEV, OFAG, ODT en collaboration avec les cantons, 20 mai 2014 (n'est plus valable, remplacée par une aide de travail)

Projektierung von Güterstrassen und Parkplätzen, DETEC, OFROU, avril 2004

Richtlinien für den ländlichen Wegebau, règlement DWA, août 2016

Directive pour la valorisation des déchets de chantier minéraux, OFEV, 2006

Routes Forestières, Recommandations Techniques, Office National des Forêts, Paris, 2000

Technische Minimalanforderungen im Wald- und Güterstrassenbau, prof. R. Hirt, EPFZ, 1996

VSS SN 640 741 – 744, *Surfaces de circulation à superstructure sans liants*, applicables depuis le 1^{er} février 2006

Wald- und Güterstrassen, Planung-Projektierung-Bau, prof. V. Kuonen, ouvrage publié à frais d'auteur, 1983 (épuisé)

13 Annexes

Annexe 1

Normes VSS 640 741 – 640 744 : liste thématique des chiffres qui ne peuvent pas être appliqués

Thème	Norme VSS non applicable
Largeur de la chaussée	<ul style="list-style-type: none">• Chiffre 13.1 de la SN 640'742 (formule relative aux surlargeurs de chaussée)• Tableau 2 de la SN 640'742
Déclivité	Le chiffre 19 de la norme VSS SN 640'742 (tableau 3)
Rayons minimaux	Les chiffres 16 à 18 de la norme SN 640'742 (E. Tracé en plan))
Dimensionnement de la superstructure	La norme VSS SN 640'744 Exécution et entretien de superstructures
Évacuation des eaux	<ul style="list-style-type: none">• Chiffre 23 SN 640'742• Tableau 7 SN 640'742, Espacement des rigoles transversales.• Fig. 4+6 SN 640'742.

Annexe 2

Pentes des talus selon Burllet (2003)

Principe : assurer l'intégration de la route au terrain naturel

Critères pour les pentes des talus

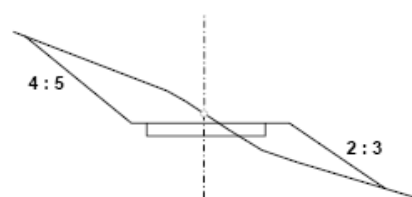
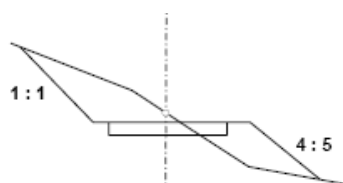
Talus aval : dans les sols stabilisés naturellement → pente plus forte

Talus amont : talus constitués de matériaux de remblayage → pente moins forte

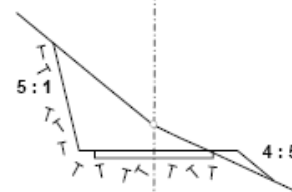
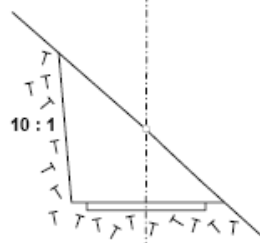
Fourchette des déclivités : cf. esquisse ci-dessous

Pente

Terrain meuble



Roche



Annexe 3 : Subventionnement des chemins subventionnés selon le type de revêtement

Fonction	Classe d'érosion selon le prof. Hirt	Type		
		Gravier	Chemin en bandes de roulement	Revêtement
Chemins principaux				
Accès d'exploitation	tous	(✓)	(✓)	✓
Accès à des surfaces importantes, ouverts toute l'année et/ou débardage du bois	< 5	✓	(✓)	(✓)
	≥ 5	(✓)	(✓)	✓
Accès à des surfaces importantes, sans débardage du bois, non ouverts toute l'année	< 5	✓	(✓)	×
	≥ 5	(✓)	(✓)	✓
Zones de grandes cultures	≤ 5	✓	(✓)	(✓)
	> 5	(✓)	(✓)	✓
Grandes régions alpines, longs trajets d'accès	≤ 5	✓	(✓)	×
	> 5	(✓)	(✓)	✓
Chemins secondaires				
Chemins d'exploitation	< 6	✓	×	×
	≥ 6	(✓)	✓	(✓)
Chemins liés à l'attribution des terres lors d'un remaniement parcellaire	< 6	✓	×	×
	≥ 6	(✓)	✓	×
Chemins d'alpage	< 6	✓	×	×
	≥ 6	(✓)	✓	(✓)

Légende :

- ✓ Chemin généralement subventionné
 - (✓) À examiner : alternatives possibles, faisabilité technique, nécessité de mesures supplémentaires (évacuation des eaux, etc.)
 - ×
- En principe non imputable

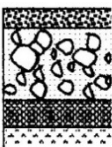
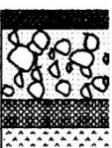
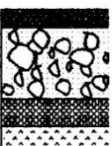
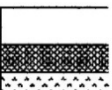
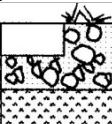
- Pour l'évaluation globale, il y a lieu de consulter la directive « Asphalt oder Kies » de l'OFEFP (aujourd'hui OFEV) et l'aide à l'exécution « Obligation de remplacement des chemins de randonnée pédestre ».

Classe d'érosion selon le prof. Hirt

Critère		Points
a.) <u>Circulation</u>	faible (chemins secondaires)	0
	moyenne (chemins principaux)	1
	forte (accès aux hameaux, groupes d'exploitation, fromageries)	2
b.) <u>Précipitations</u>	faibles : région sèche	0
	moyennes : Plateau	1
	fortes : Alpes, Préalpes, régions à fortes pluies	2
c.) <u>Déclivité</u>	< 8 %	0
	8 – 10 %	1
	10 – 12 %	2
	> 12 %	3
d.) <u>Ensoleillement</u>	faible : forêt	0
	fort : terres agricoles	1
Classe d'érosion = somme des points a) à d)		

Annexe 4 : Types de superstructures

Variantes d'aménagement (source : ALG, GR)

Type de superstructure flexible	Structure	Épaisseur des couches
Couche porteuse gravelée		<ul style="list-style-type: none"> - Couche d'usure 7 cm - Mélange non lié 30 – 60 cm - Éventuellement amélioration du sous-sol 20 cm - Sous-sol
Couche porteuse avec revêtement bitumineux		<ul style="list-style-type: none"> - ACT 16 L 6 cm - Mélange non lié 40 – 60 cm - Éventuellement amélioration du sous-sol 20 cm - Sous-sol
Stabilisation, mélange non lié avec revêtement bitumineux		<ul style="list-style-type: none"> - ACT 16 L 6 cm - Mélange non lié 20 cm - Couche porteuse composée de matériaux stabilisés (jusqu'à 40 cm) - Sous-sol
Type de superstructure rigide	Structure	Épaisseur des couches
Route bétonnée		<ul style="list-style-type: none"> - Dalle de béton ≥ 16 cm, éventuellement armé - Éventuellement amélioration du sous-sol 20 cm - Sous-sol
Chemins avec bandes de roulement en béton		<ul style="list-style-type: none"> - Bandes de roulement en béton ≥ 16 cm, éventuellement armé - Éventuellement mélange non lié ou amélioration du sous-sol 20 cm - Sous-sol

2^e méthode : « Renforcement de la superstructure » (VSS SN 640'733b)

Une deuxième possibilité est présentée dans la norme VSS 640'733b Renforcement de la superstructure. L'épaisseur du renforcement est dimensionnée en fonction de la déflexion déterminante (enfouissement de la couche de roulement) et du volume de circulation déterminant.

Dimensionnement de la superstructure des chemins agricoles:

Recueil des normes	Déflexion admissible (1/100 mm)	Trafic pondéral équivalent journalier
V.Kuonen, Exposé Wald und Güterstrassen	230-300	Trafic pondéral équivalent journalier T1 : < 30 T2 : 30 – 100
VSS SN 640'324a, Dimensionnement de la superstructure selon AASHTO	Non pertinent	
VSS SN 640'733b, Renforcement de la superstructure sur la base des mesures de déflexion	130-200	

Annexe 5 : Exemple de calcul de l'analyse de la valeur de structure (selon la norme SN 640 324)

Un exemple de calcul rédigé en français suivra.

STRUKTURWERTANALYSE (nach Norm VSS SN 640 324a)

(selon la norme VSS SN 640 324)

Gemeinde
Sanierung Güterstrassen 2013

Einflussfaktoren

Verkehrslastklassen (Ti)
(VSS SN 640 320a)

- Sehr leichte Verkehrslast = T1
- Leichte Verkehrslast = T2
- Mittlere Verkehrslast = T3

Tragfähigkeitsklasse (Si)
(VSS SN 640 317b)

- Geringe Tragfähigkeit = S1 (CBR 3.....6)
- Mittlere Tragfähigkeit = S2 (CBR 6...12)

Strukturwertberechnung

- SN_{erf} = Funktion von Ti und Si (Tab. 3)
- $SN_{\text{erf}} = a_1D_1 + a_2D_2 + \dots + a_nD_n$

Erforderlicher Strukturwert SN_{erf}

Ti \ Si	S1	S2
T1	73	59
T2	87	73
T3	105	87

Tab. 3

Strassenabschnitt:

	Ti	Si	Schichtdicke cm (D)	a-Wert	SN
Erforderlicher Strukturwert SN_{erf}	T2	S2			73
Vorhandener Strukturwert SN_{vorh}					
- Steinbett					
- Kieskoffer			25	1.0	25
- Asphaltbetonbelag			6	2.8	16.8
Total SN_{vorh}					41.8
Oberbauverstärkung SN_{ver}					
- Asphaltbetonbelag			8	4.0	32
Strukturwert nach Sanierung SN_{neu}					73.8

Bemerkung: Unterschiedliche Strassenabschnitte sind getrennt zu betrachten.

Valeurs indicatives pour les valeurs A pour la construction de chemins agricoles (pour plus de détails, voir SN VSS 640 324, tab. 7)

Béton bitumineux

Jusqu'ici : 2,4 – 3,4 / aujourd'hui : 4

Chemin gravelé

Jusqu'ici : 0,6-1,0 / aujourd'hui : 1

Annexe 6 : Vue d'ensemble aménagement/remplacement, REP, entretien courant

Type d'amélioration Travaux	Catégorie	Coûts imputables
Entretien des accotements, des talus et de la bande médiane de chemins à bandes de roulement ; rectification des banquettes ; élimination de la végétation ; maintien du gabarit d'espace libre et élimination d'arbres dangereux.	Entretien courant	Aucun
Nettoyage de la chaussée, réparation de la chaussée pour éliminer des dégâts locaux tels que nids-de-poule et fissures.	Entretien courant	Aucun
Réparation de parapets, clôtures, grilles, clédars, barrières automatiques, etc. ; nettoyage et maintien de passages pour petits animaux, etc.	Entretien courant	Aucun
Nettoyage de chambres de visite (y compris vidange des dépotoirs), de ponceaux, caniveaux, ornières ; dégagement de gueulards, de fossés latéraux, de grilles d'entrée, de sorties de chambres ; ouverture de saignées dans les banquettes ; nettoyage de dépotoirs et de conduites d'évacuation après des crues.	Entretien courant	Aucun
Déblaiement de la neige, service hivernal en général.	Entretien courant	Aucun
Chemins gravelés : rétablissement du profil initial de la chaussée (reprofilage) avec scarification de 10 à 20 cm, adjonction de matériau de coffre env. 10 cm, y compris fourniture et pose ; aménagement d'une nouvelle couche de couverture (couche d'usure) 6 à 7 cm, y compris fourniture.	REP	Conformément à l'art. 24 OAS
Chemins gravelés : stabilisation de la couche de roulement avec des liants hydrauliques.	REP	Conformément à l'art. 24 OAS
Chemins avec un revêtement dur : évacuation ponctuelle des matériaux usagés et remplacement du coffre ; réparation préliminaire et comblement des ornières et des nids-de-poule ; remplacement de la couche d'usure et rénovation par traitement superficiel (simple ou double), micro-enrobé à froid ou couche de fermeture, y compris nettoyage de la chaussée.	REP	Conformément à l'art. 24 OAS
Rinçage à haute pression des canalisations ; rénovation (reprofilage) de fossés latéraux et de fossés d'écoulement ouverts, réparation (remplacement) d'alpines ; assainissement de têtes de sorties.	REP	Conformément à l'art. 24 OAS
Adaptation des banquettes après le reprofilage ou la pose d'une couche de fermeture ; remise en état de talus dans la mesure où cela est possible sans ouvrages d'art.	REP	Conformément à l'art. 24 OAS
Élagage ou recépage de haies longeant le chemin ; remise en état de mesures de compensation écologique le long du chemin, telles que passages pour amphibiens et petits animaux.	REP	Gemäss Art. 24 SVV
Réparation de canalisations, de chambres de contrôle (év. remplacement), pose de canalisations ainsi que de chambres de contrôle faisant défaut.	REP	Conformément à l'art. 24 OAS

<p>Assainissement de talus au moyen de petits ouvrages d'art (caissons en bois, gabions métalliques, treillis) ou par des mesures d'ingénierie biologique, si les dégâts ne résultent pas d'événements naturels. Dans ce cas : assainissement de talus au moyen de petits ouvrages d'art (caissons en bois, gabions métalliques, treillis) ou par des mesures d'ingénierie biologique, si les dégâts ne résultent pas d'événements naturels (dans ce cas : réfection).</p>	<p>REP</p>	<p>Conformément à l'art. 24 OAS</p>
<p>Ouvrages d'art (ponts, murs, voûtages, etc.) : réparation du béton, p. ex. recouvrir et isoler des armatures dégagées, renouveler l'étanchéité de dalles de béton de ponts ou le revêtement en bois de ponts en bois, réfection des joints de murs en pierres et en moellons, consolidation complète des fondations de murs de pierres sèches, reconstruction locale de parties instables ou affaissées ; assainissement de couronnements de murs par une couverture de mortier ou par le jointage de pierres, parapet de remplacement.</p>	<p>REP</p>	<p>Conformément à l'art. 24 OAS</p>
<p>Chemins en béton, bandes de roulement en béton : une remise en état périodique de la chaussée n'est pas possible.</p>	<p>Amén. / Rempl.</p>	<p>Coûts totaux</p>
<p>Autres mesures sur des chemins agricoles : élargissement de la chaussée ; aménagement de places d'évitement ; augmentation de la portance par un renforcement du coffre (avec ou sans stabilisation) ou par la pose d'un revêtement supplémentaire d'une épaisseur minimale de 5 cm ; remplacement d'un revêtement détruit en raison d'une portance insuffisante ; pose d'un revêtement (asphalte ou béton) sur un chemin gravelé ; renforcement ou le remplacement d'ouvrages d'art tels que murs de soutènement ou de revêtement de tous genres, perrés, caissons en bois, voûtages, ponts ; stabilisation de talus si des ouvrages d'art d'une certaine envergure (murs, gabions, caissons, etc. avec une hauteur apparente > 1 m) sont nécessaires ; assainissement du système d'évacuation des eaux du chemin ; remplacement de dalles de béton entières.</p>	<p>Amén. / Rempl.</p>	<p>Coûts totaux</p>